



### PTFE包みガスケット ニチアスの表示方法

トンボNo.9010 - □ - □ - □ - □

外皮形状	表示記号	
	基本形	A
	大口径対応型	B
	直角加工型	AS
	外周縫製	KA
	外周縫製 (大口径対応型)	KB
	外周縫製 (直角加工型)	KS
	外周溶着	RA
	外周溶着 (大口径対応型)	RB
	外周溶着 (直角加工型)	RS
	指示形状	Z

中芯材質	表示記号	
	TOMBO No. 1880-GR	2
	TOMBO No. 1993	3
	TOMBO No. 1995-W	4
	TOMBO No. 1995	5
	TOMBO No. 1995 フェルト	6
	TOMBO No. 1120	7
	TOMBO No. 1120 フェルト	8
	TOMBO No. 1120 SUS金網	9
	指示材質	Z

※ その他ゴムなどを中芯に使用したタイプもあります。  
 中芯材質がゴムの場合、過剰な変形や内周部に溜まった空気が外皮を圧迫することで破損することがあります。締め付ける力に配慮が必要です。

適用寸法	表示記号
規格寸法	S
ナフロンライニング標準寸法 (ニチアス標準)	F
ガラスライニング標準寸法 (ニチアス標準)	G
絶縁ガスケット標準寸法 (ニチアス標準)	E
指示寸法	Z

中芯構造	表示記号	
	単体	表示記号なし
	取手付き	H
	2枚入り	D
	波板入り	C
	平板入り	P
	指示構造	Z

※ 2枚入り、波板入り、平板入りに、中芯材質 6 または 8 を使用する場合、フェルトは上下面のみに貼り付けます。

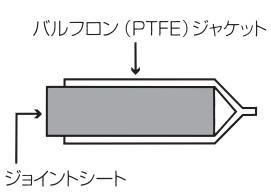
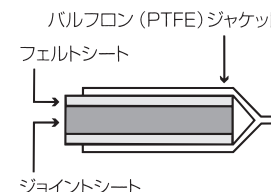
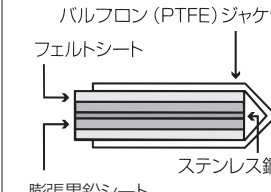
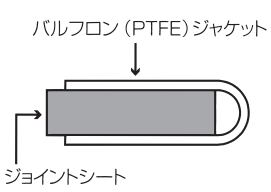
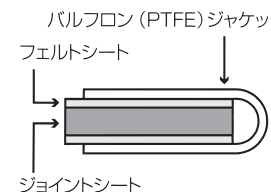
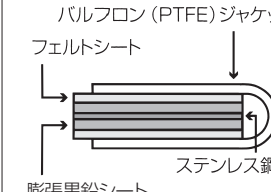
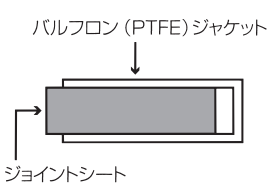
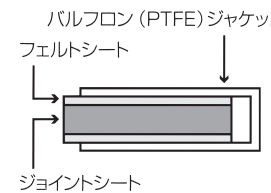
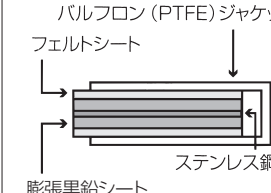
■ PTFE包みガスケット バルカーの表示方法

バルカーNo.N703□-□□□□□□

製品番号5桁目	
記号	内容
0	突切り形
1	融着形
5	切削形

1桁目 (適用配管区分)		2桁目 (外被材料)		3桁目 (中芯構造)		4桁目 (外周処理)		5桁目 (形状)		6桁目 (中芯材指定)	
記号	内容	記号	内容	記号	内容	記号	内容	記号	内容	記号	内容
S	一般配管	5	PTFE	S	中芯材+ フェルトシート	Z	処理無し	Z	平面座用 (標準寸法品)	Z	標準 (6500)
T	バルフロン ライニング管	1	PFA	N	中芯材 単体 (6桁目「H」は対象外)	P	完全全周金型 融着 <sup>注2</sup>	A	平面座用 (標準寸法外品)	A	6502
G	グラス ライニング管	4	FEP	H	VF-35E+ フェルトシート	W	全周金型融着 (汎用) <sup>注3</sup>	B	全面座用 (外被ボルト内接)	B	6503
				R	メタル+中芯材+ フェルトシート	R	全周送り融着 <sup>注3</sup>	E	全面座用 (外被全面被覆)	H	VF-35E
				F	中芯材高機能 シート単体	S	部分送り融着	X	異形品	G	GF300 <sup>注5</sup>
				X	上記以外(特殊) (6桁目は「X」で別途仕様書添付)	K	簡易融着			X	その他 <sup>注4</sup>
						I	外周縫合				
						F	全面熱圧着				

注1：中芯材のメタル形状、材質は別途ご指定ください。  
 注2：完全全周金型融着はバルフロンライニング (No.N7035-T5NP) 用のみです。  
 注3：全周金型融着及び全周送り融着は、締付け時の破裂防止のためのエア抜き用穴を外周部に設けることを推奨します (特に厚物や中芯ゴムシートの場合)。穴の有無をご指定ください。  
 注4：中芯材にゴムシートを使用しますとPTFE外被破損の原因となりますので、一般的に推奨しておりません。  
 注5：6桁目G中芯材No.GF300は、3桁目中芯構造、4桁目外周処理ともにFの場合に限ります。

バルカー製品番号	中芯 Nタイプ	中芯 Sタイプ	中芯 Hタイプ
No.N7030シリーズ ●一般用			
No.N7031シリーズ <sup>(1)</sup> ●大口径用			
No.N7035シリーズ ●液だまり防止用 ●幅が狭い場合			
温度 (°C)	-100~150	-100~200	-100~260
圧力 (MPa)	1.5	2.0	3.0
呼び厚さ (mm)	600A以下 2.8 650A以上 3.8	40A以下 2.9 50A以上 3.2 650A以上 3.8	4.0 No.N7031(H)の950mmを 超えるものは4.5になります